



Lamborghini
CALORECLIMA



QUEMADORES
Catálogo - Tarifa
■ Febrero 2024

INDICE

QUEMADORES GASÓLEO

ECO, ECO R 4

ECO/2 6

QUEMADORES GASÓLEO LOW NOx

FOCUS PRO 10

ECO PRO/2 12

QUEMADORES GAS

EM-E 16

EM/2-E 18

QUEMADORES DE GAS LOW NOX

Em LN 22

Em LN/PR 25

ACCESORIOS 29

INDICACIONES BÁSICAS 32 SELECCIÓN QUEMADORES



QUEMADORES GASÓLEO



Eco

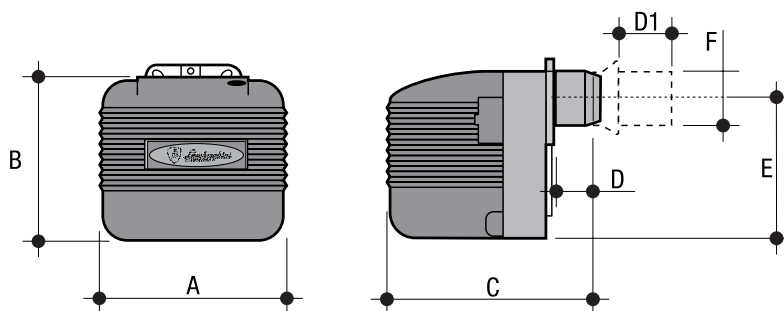
- Regulación externa de la cabeza de combustión y del aire
- Ventilación estabilizada
- Óptima combustión debido a una distribución uniforme del aire
- Con carcasa
- Dimensiones muy compactas

Gama

- ECO 1 etapa
- ECO R 1 etapa con precalentamiento

Dimensiones (mm)

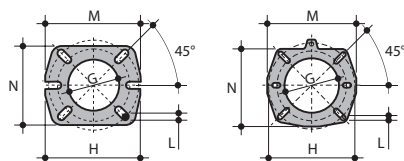
Eco, Eco R, Eco RD



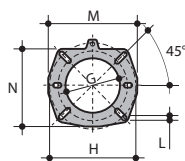
MODELO	CAUDAL kg/h	POTENCIA TÉRMICA kW	MOTOR 230V ~ 50Hz	A mm	B mm	C mm	D mm	D1 mm	E mm	F Ø mm	CÓDIGO	PRECIO €
ECO 3R	1.2 ÷ 3	14.2 ÷ 35.6	100 W mon.	250	215	320	90	-	160	80	L503003502	978
ECO 3RD	1.2 ÷ 3	14.2 ÷ 35.6	100 W mon.	280	215	320	90	-	160	80	L518003502	1.130
ECO 5RN	2.6 ÷ 5	30.8 ÷ 59.3	100 W mon.	280	247	342	90	-	195	80	L503005902	1.128
ECO 7R	4.4 ÷ 7.3	52.2 ÷ 86.6	100 W mon.	280	247	410	-	40 ÷ 140	195	90	L503008602	1.179
ECO 8	3 ÷ 8.5	35.6 ÷ 100.8	100 W mon.	230	285	465	-	60 ÷ 120	232	89	L502010002	1.029
ECO 10	5 ÷ 10.5	59.3 ÷ 124.5	100 W mon.	230	285	483	-	60 ÷ 125	232	114	L502012402	1.064
ECO 15	7 ÷ 14.8	83 ÷ 175.5	185 W mon.	275	340	550	-	80 ÷ 150	274	114	L502017502	1.212
ECO 20	11 ÷ 21	128 ÷ 249	185 W mon.	275	340	535	-	60 ÷ 135	274	114	L502024902	1.234
ECO 22	11.5 ÷ 22	136.4 ÷ 261	250 W mon.	360	350	576	-	60 ÷ 200	275	120	L502026102	1.563
ECO 30	16 ÷ 30	190 ÷ 356	370 W mon.	420	423	770	-	70 ÷ 320	350	135	L502035602	2.289

Nota: Posibilidad de disponer de modelos de quemador con cañón largo, consultar con nuestro Dpto. Comercial.

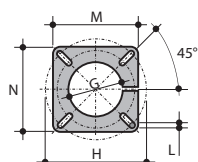
Brida conexión, embalaje y peso



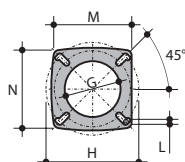
ECO 3 - ECO 3R
ECO 5N - ECO 5RN



ECO 7R

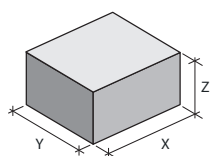


ECO 8 - ECO 10 - 10/L
ECO 15 - 15/L - ECO 20 - 20/L

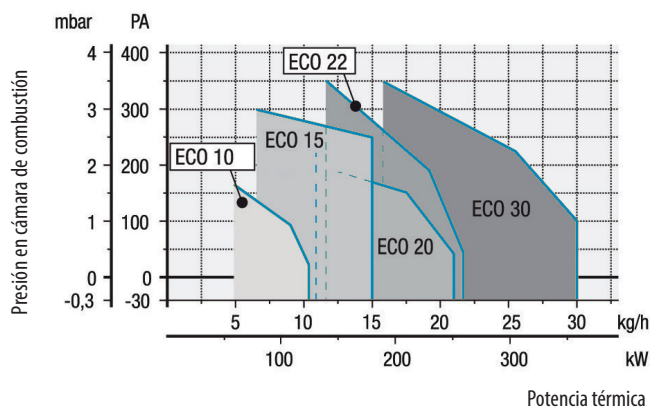
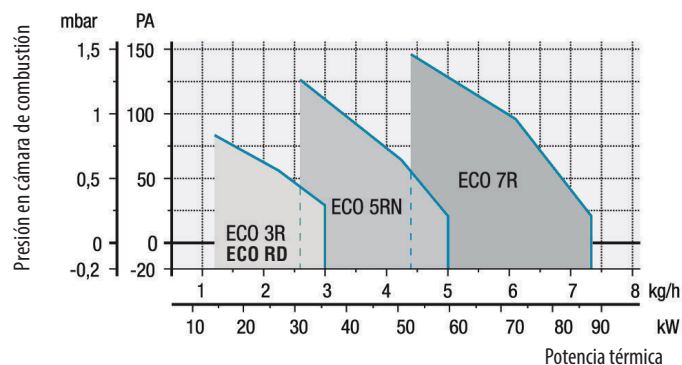
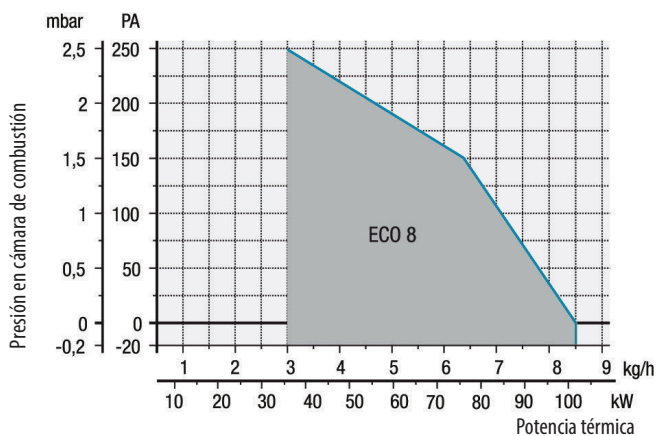


ECO 22 - ECO 30

MODELO	G	H	L	M	N	DIMENSIONES X Y Z	PESO
	Ø mm	Ø mm	Ø mm	Ø mm	Ø mm	cm	kg
ECO 3R/3RD	85	135 ÷ 160	M8	170	144	45 x 34 x 31	11.5
ECO 5RN	85	135 ÷ 160	M8	170	144	45 x 34 x 31	12.6
ECO 7 R	95	135 ÷ 160	M8	180	154	45 x 34 x 31	13.6
ECO 8	95	127 ÷ 198	M8	160	160	52 x 37 x 28	12.6
ECO 10	120	155 ÷ 210	M8	180	180	52 x 37 x 28	12.6
ECO 15	120	155 ÷ 210	M8	180	180	63 x 33 x 40	16
ECO 20	120	155 ÷ 210	M8	180	180	63 x 33 x 40	17
ECO 22	135	160 ÷ 225	M10	225	205	76 x 44 x 40	23
ECO 30	145	172 ÷ 225	M10	225	205	96 x 50 x 54	33.5



Campo de trabajo



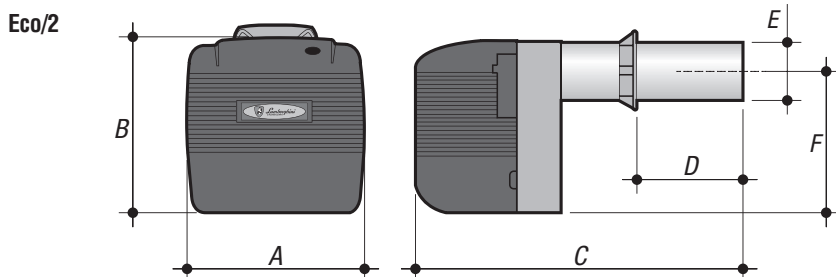


Eco/2

Eco/2 Quemadores 2 etapas

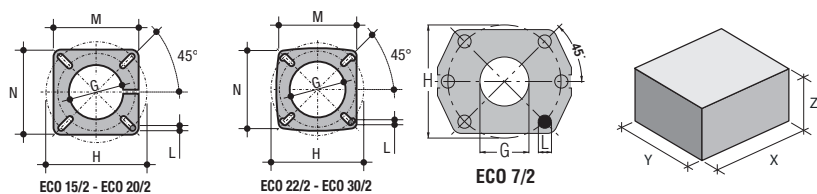
- Regulación de la cabeza de combustión y del aire
- Servocomando eléctrico para regulación del aire
- Óptima combustión gracias a una distribución uniforme del aire
- Ventilación estabilizada
- Carcasa insonorizada
- Dimensiones muy compactas

Dimensiones (mm)



MODELO	CAUDAL kg/h	POTENCIA TÉRMICA kW	MOTOR 230V ~ 50Hz	A mm	B mm	C mm	D mm	E Ø mm	F mm	CÓDIGO	PRECIO
ECO 7/2	4 ÷ 7.3	47.4 ÷ 86.6	100 W mon.	280	247	410	40 ÷ 140	90	195	L505008602	1.867
ECO 15/2	7 ÷ 14.8	83 ÷ 175.5	185 W mon.	275	340	685	80 ÷ 285	114	274	L505017502	2.057
ECO 20/2	10 ÷ 20	118.6 ÷ 237.2	185 W mon.	275	340	700	60 ÷ 300	114	274	L505023702	2.085
ECO 22/2	10 ÷ 23	118.6 ÷ 272.8	250 W mon.	360	350	576	60 ÷ 300	120	275	L505027202	2.380
ECO 30/2	12 ÷ 30	142.3 ÷ 356	370 W mon.	420	423	770	70 ÷ 320	135	350	L505035602	2.935
ECO 40/2	22.5 ÷ 40	266.9 ÷ 474	370 W mon.	420	423	790	70 ÷ 320	148	350	L505047402	3.702

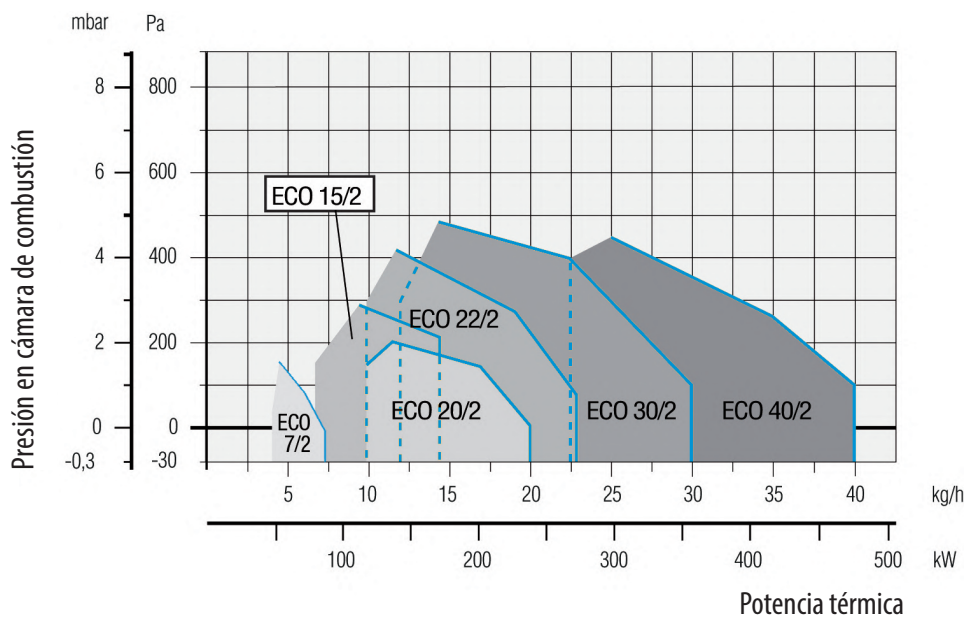
Brida conexión, embalaje y peso



MODELO	G	H	L	M	N	Dimensiones X Y Z	Peso
	∅ mm	∅ mm	mm	mm	mm	cm	kg
ECO 7/2	95	140 ÷ 180	M8	-	-	45 x 34 x 31	15.8
ECO 15/2	120	155 ÷ 210	M8	180	180	76 x 36 x 44	18
ECO 20/2	120	155 ÷ 210	M8	180	180	76 x 36 x 44	19
ECO 22/2	135	160 ÷ 225	M10	214	205	76 x 44 x 40	24
ECO 30/2	145	172 ÷ 225	M10	214	205	96 x 50 x 54	35
ECO 40/2	160	172 ÷ 225	M10	214	205	96 x 50 x 54	35

Campo de trabajo

Eco/2



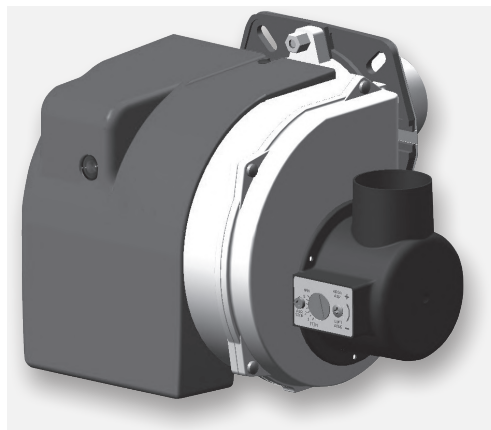




QUEMADORES GASÓLEO LOW NOx

FOCUS PRO

QUEMADORES LOW NO_x DE 1 ETAPA



Gama quemadores LOW NO_x

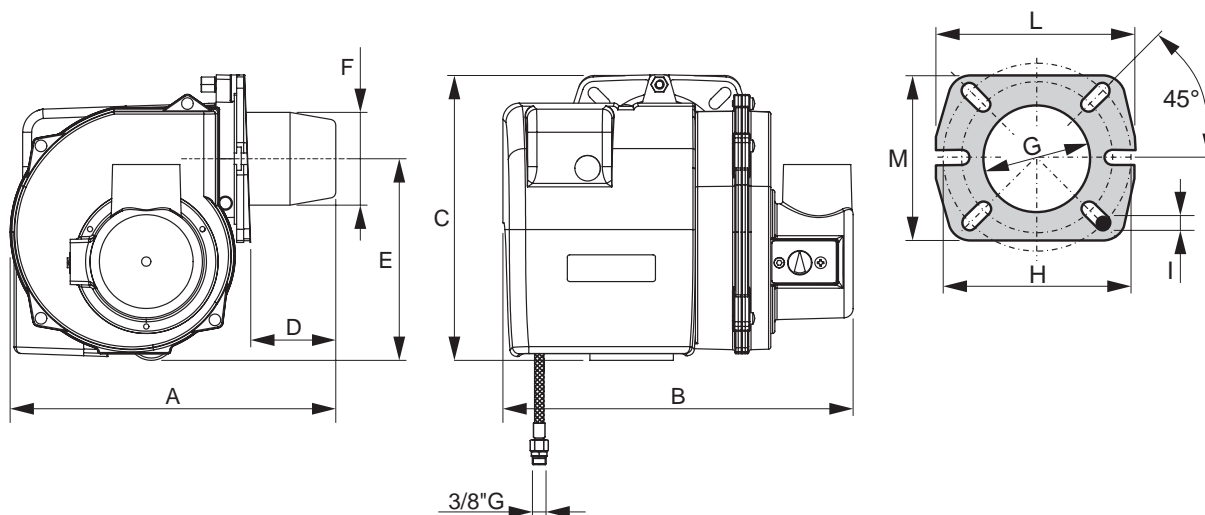
Regulación externa de cabeza de quemador
Con carcasa
Gama R con precalentador

Gama.

FOCUS PRO 1 etapa
FOCUS PRO R 1 etapa con precalentamiento

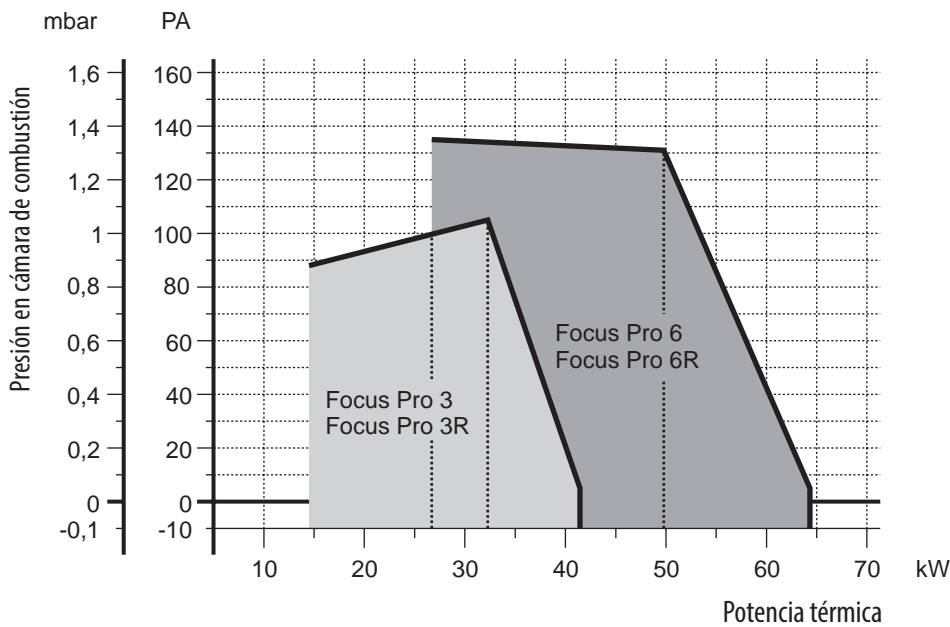
MODELO	CAUDAL	POTENCIA TÉRMICA	MOTOR	CÓDIGO	PRECIO
	Kg/h	kW	230V ~50Hz		€
FOCUS PRO 3	1,2 - 3,5	14,5 - 32,2	100 W mon.	OU3T6AXD	962
FOCUS PRO 6	2,2 - 5,4	26,2 - 64,3	100 W mon.	OU3T8AXD	1.068
FOCUS PRO 3 R	1,2 - 3,5	14,5 - 32,2	100 W mon.	OU3T6RXD	1.017
FOCUS PRO 6 R	2,2 - 5,4	26,2 - 64,3	100 W mon.	OU3T8RXD	1.083

Dimensiones (mm) y brida de conexión

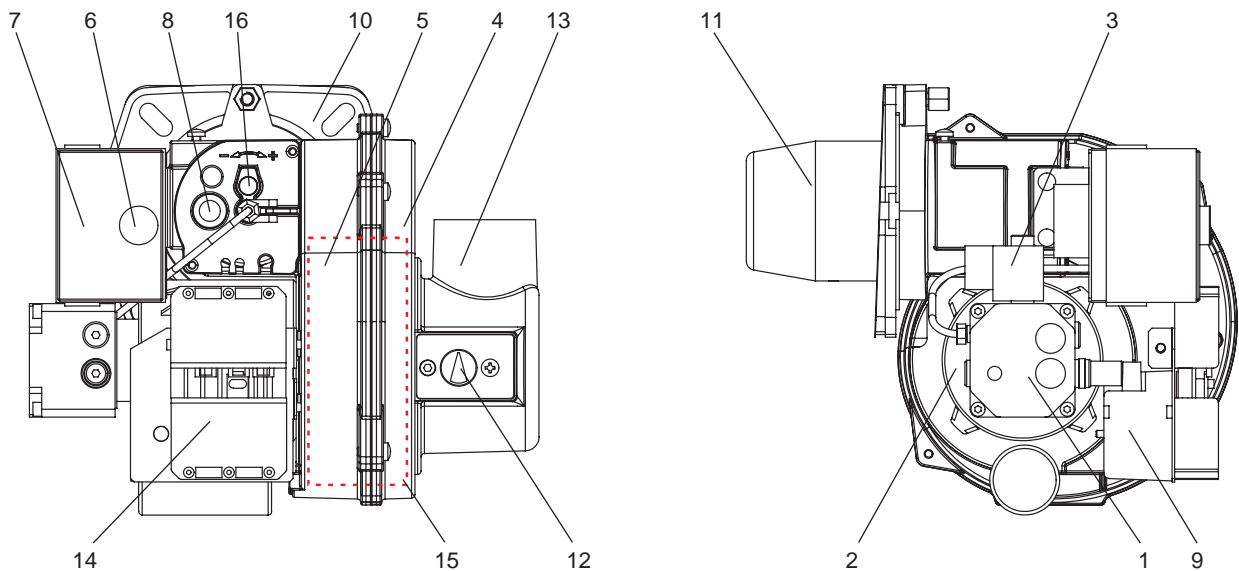


MODELO	A	B	C	D	E	Ø F	Ø G	Ø H		I	L	M
								min	max			
FOCUS PRO 3	280	305	245	75	175	80	85	135	160	M8	170	144
FOCUS PRO 3R	280	305	245	75	175	80	85	135	160	M8	170	144
FOCUS PRO 6	280	305	245	75	175	80	85	135	160	M8	170	144
FOCUS PRO 6R	280	305	245	75	175	80	85	135	160	M8	170	144

Campo de trabajo



Vista general y componentes principales



1 Bomba de gasóleo

2 Motor

3 Válvula electromagnética

4 Semicuerpo lado aire

5 Semicuerpo lado motor

6 Pulsador de desbloqueo

7 Centralita

8 Fotoresistencia

9 Transformador de encendido

10 Brida conexión quemador

11 Cañon de quemador

12 Regulador de aire

13 Tapa aspiración aire

14 Conector conexión eléctrica

15 Ventilador

16 Regulación cabeza quemador



Gama quemadores LOW NOx

Regulación externa de cabeza de quemador

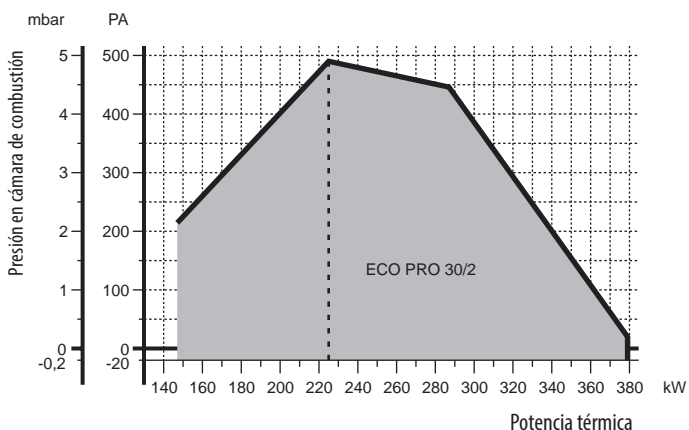
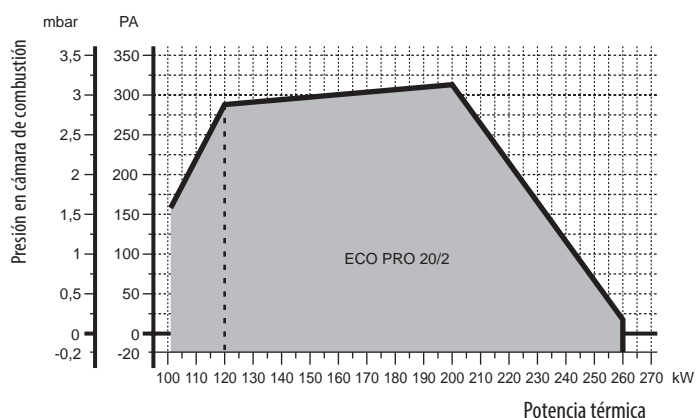
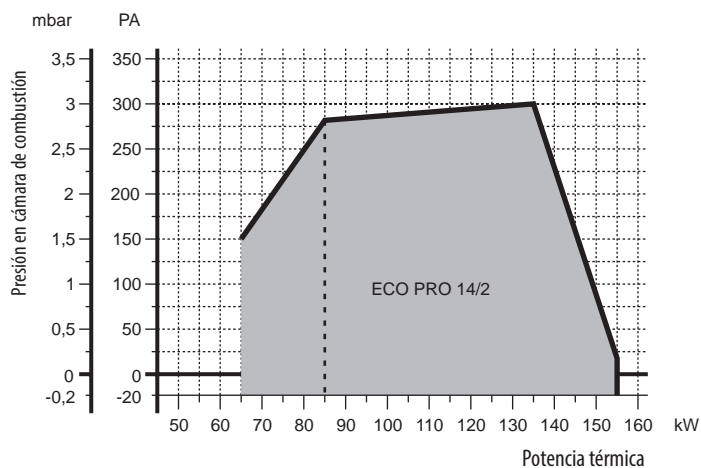
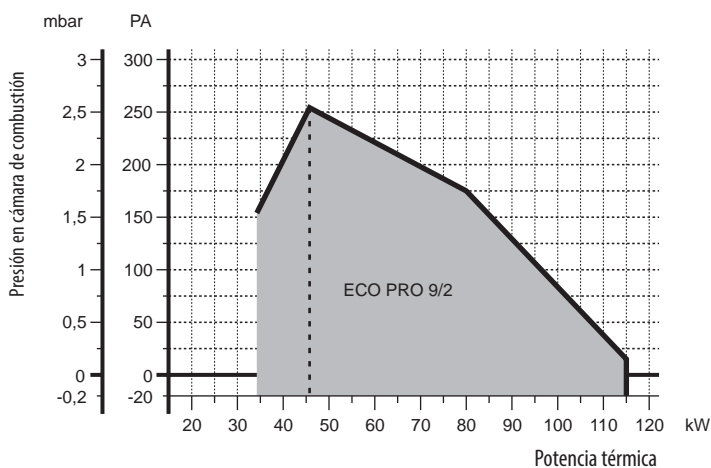
Con carcasa

Gama.

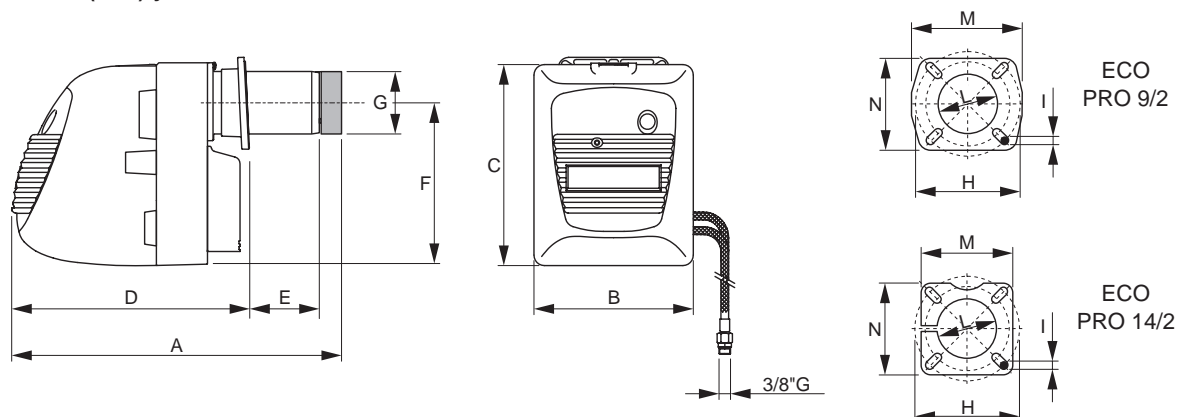
ECO PRO 9/2, 14/2, 20/2 y 30/2

MODELO	CAUDAL	POTENCIA TÉRMICA	MOTOR	CÓDIGO	PRECIO
	Kg/h	kW	230V - 50Hz		€
ECO PRO 9/2	2,92 - 9,72	34,8 - 115	100 W mon.	0U3SCAXD	1.957
ECO PRO 14/2	5,5 - 13	65,5 - 155	185 W mon.	0U3SEAXD	2.436
ECO PRO 20/2	8,5 - 21,8	101 - 260	250 W mon.	0U3SFAXD	2.500
ECO PRO 30/2	12,3 - 31,9	147 - 379	370 W mon.	0U3SGAXD	3.507

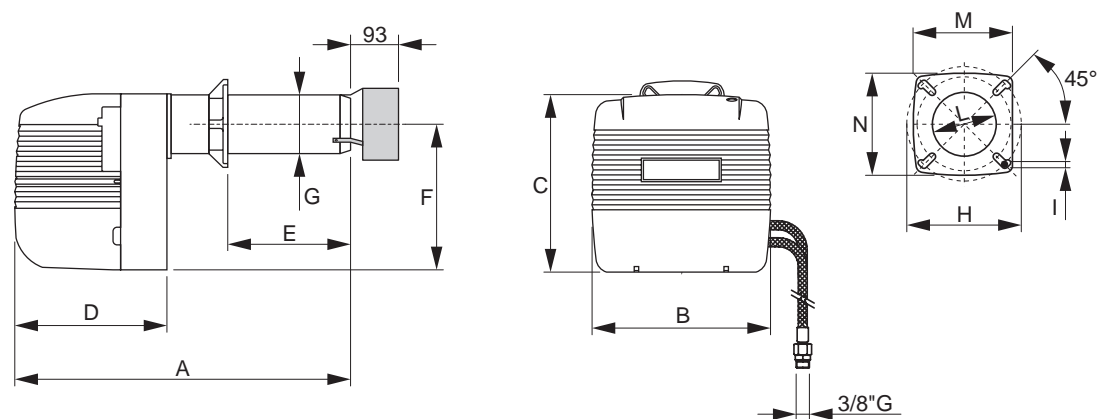
Campo de trabajo



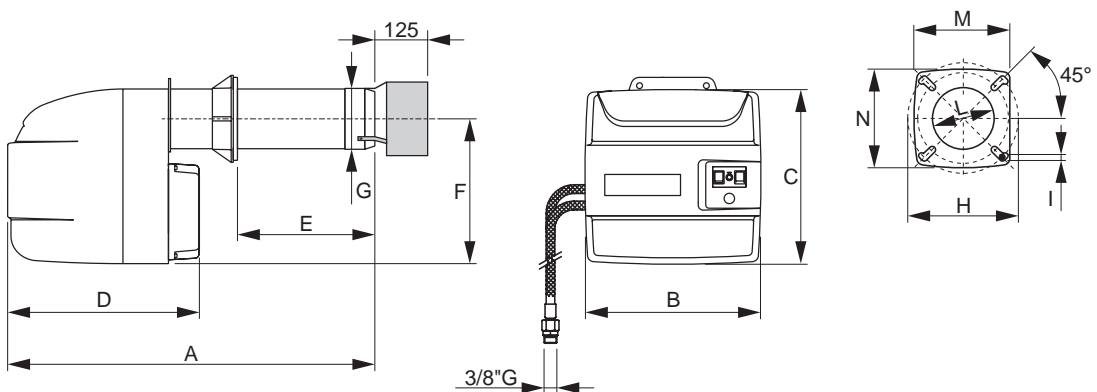
Dimensiones (mm) y brida de conexión



MODELO	A	B	C	D	E	F	Ø G	Ø H		I	L	M	N
								min	max				
ECO PRO 9/2	515	275	340	358	80-190	274	90	140	180	M8	95	180	154
ECO PRO 14/2	605	275	340	358	80-190	274	100	150	200	M8	105	166	166



MODELO	A	B	C	D	E	F	Ø G	Ø H		I	L	M	N
								min	max				
ECO PRO 20/2	660	360	356	320	280	275	120	160	226	M10	135	214	205



MODELO	A	B	C	D	E	F	Ø G	Ø H		I	L	M	N
								min	max				
ECO PRO 30/2	765	420	423	460	290	350	144	172	225	M8	160	214	205





Lamborghini
CALORECLIMA

QUEMADORES GAS

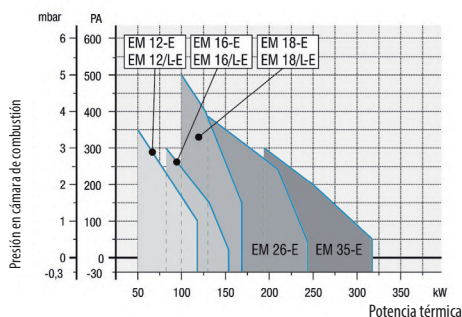
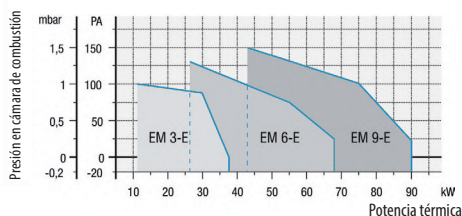


- Para trabajar con Gas Natural o GLP (para los modelos Em 16-E / Em 26-E, es necesario Kit de transformación, no incorporado. Ver accesorios)
- Rampa de gas con estabilizador, doble válvula y filtro
- Regulación de la cabeza de combustión (externa en modelos Em 26-E y Em 35-E)
- Regulación del aire de combustión externa al quemador
- Regulación de aire con cierre por gravedad en la parada (excepto en modelo Em 35-E)
- Carcasa de quemador insonorizada
- Dotados de sistema para inspección total (en modelos Em 26-E / Em 35-E)
- Simple instalación debido a la brida móvil universal
- Servido en 2 bultos: quemador + rampa gas

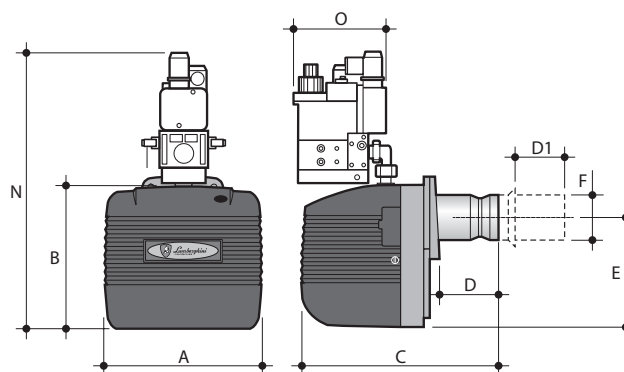
Accesorios opcionales

- Kit de estanqueidad
- Kit de transformación de G.N a G.L.P

Campo de trabajo



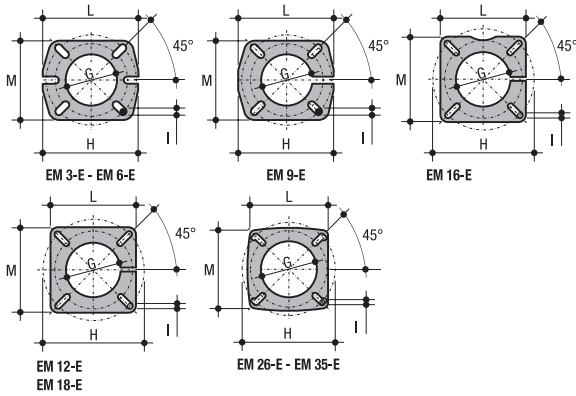
Dimensiones (mm)



MODELO	A	B	C	D	D1	E	F	N*	O*
	mm	mm	mm		mm	mm	Ø mm	mm	mm
EM 3-E.D1	250	215	320	90	—	160	80	410	145
EM 6-E.D1	280	247	342	90	—	195	80	410	145
EM 9-E.D2	280	247	417	—	40±140	195	90	445	145
EM 9-E.D3	280	247	417	—	40±140	195	90	445	145
EM 12-E.D3	230	285	483	—	60±125	232	114	485	240
EM 16-E.D4	310	282	480	—	60±150	215	108	465	210
EM 18-E.D6	275	340	550	—	60±150	274	114	540	240
EM 26-E.D6	360	350	750	—	100±265	275	140	550	240
EM 35-E.D7	420	423	880	—	120±310	350	140	740	260

* Las dimensiones son para quemador con rampa de gas de 20 mbar instalada.

Brida de conexión



MODEL	G	H	I	L	M
	Ø mm	Ø mm	Ø mm	Ø mm	Ø mm
EM 3-E	85	135÷160	M8	170	144
EM 6-E	85	135÷160	M8	170	144
EM 9-E	95	135÷160	M8	180	154
EM 12-E	120	155÷210	M8	180	180
EM 16-E	115	150÷200	M8	166	166
EM 18-E	120	155÷210	M8	180	180
EM 26-E	155	172÷225	M10	205	205
EM 35-E	155	172÷225	M10	205	205

MODELO	CAUDAL	POTENCIA TÉRMICA	MOTOR	CONEXIÓN DE RED	PRESIÓN MINIMA GN	PRESIÓN MINIMA GPL	PRESIÓN MÁXIMA	PESO (QUEMADOR + RAMPA)	ACESORIO KIT GLP	CÓDIGO	PRECIO
	m³/h	kW	230V ~50Hz	Ø	mbar*	mbar*	mbar**	kg	código		€
EM 3-E.D1	1.19÷3.79	11.9÷37.7	100 W mon.	1/2"	12.5	10.5	65	11 + 1.5	-	L508003014	1.804
EM 6-E.D1	2.71÷6.69	27÷66.6	100 W mon.	1/2"	24	14	65	12.5 + 1.5	-	L508006014	1.909
EM 9-E.D2	4.32÷9	43÷89.5	100 W mon.	1/2"	33	19	200	12.5 + 1.5	-	L508009024	2.317
EM 9-E.D3	4.32÷9	43÷89.5	100 W mon.	3/4"	18	-	360	12.5 + 2.85	-	L508009034	2.481
EM 12-E.D3	5÷12.07	49.8÷120	100 W mon.	1/2"	22	11	360	11 + 4.2	-	L508012034	2.430
EM 16-E.D4	8÷16.1	80÷160	110 W mon.	3/4"	18	-	360	16 + 3.2	L500000012	L508016944	2.895
EM 18-E.D6	9.9÷17	99÷169	185 W mon.	1"	11	-	360	15 + 8	-	L508016964	3.648
EM 26-E.D6	12.9÷24.6	129÷245	220 W mon.	1"	20	-	360	30 + 6.3	L500000015	L508024564	3.972
EM 35-E.D7	18.9÷32.1	188÷320	370 W mon.	1 1/4"	18	-	360	44 + 9.7	-	L508032074	5.099

* Presión mínima de Gas en entrada de rampa para obtener la máxima potencia del quemador con presión en cámara de combustión de 0 mbar.

** Presión máxima de funcionamiento de la válvula de gas.

Nota: - Para otras condiciones de trabajo por diferentes presiones de gas (tanto de entrada como máxima), consultar con nuestro Dpto. Técnico.

- Posibilidad de disponer de modelos de quemador con cañón largo, consultar con nuestro Dpto. Técnico.

EM/2-E QUEMADORES 2 ETAPAS (/2)



Em/2-E

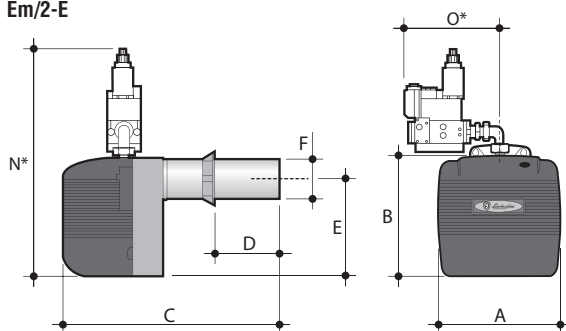
- Para trabajar con Gas Natural o GLP (para los modelos Em 16-E / Em 26-E, es necesario Kit de transformacion, no incorporado. Ver accesorios)
- Rampa de gas con estabilizador, doble valvula y filtro
- Regulación externa de la cabeza de combustión
- Servocomando eléctrico para regulación del aire
- Ventilación estabilizada
- Carcasa de quemador insonorizada
- Servido en 2 bultos: quemador + rampa gas

Accesorios opcionales

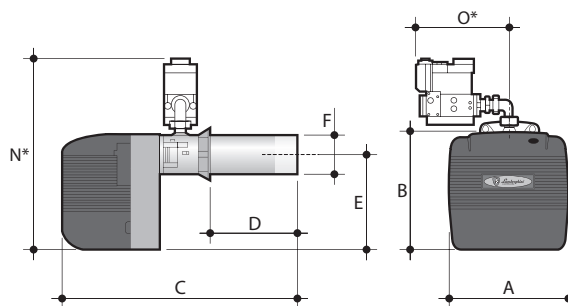
- Kit de estanqueidad
- Kit de transformación de G.N a G.L.P

Dimensions (in mm)

Em/2-E



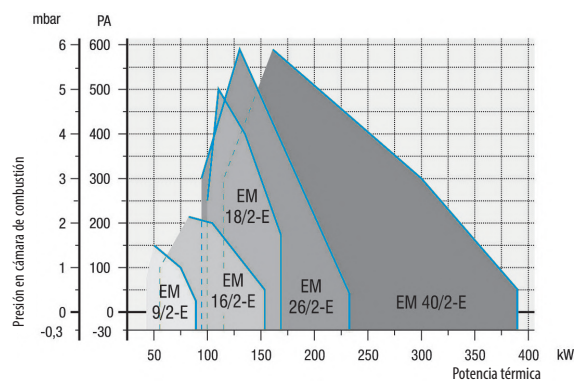
Em/M-E



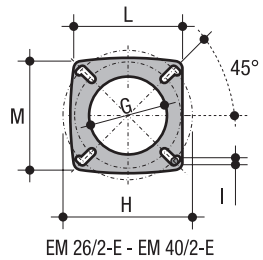
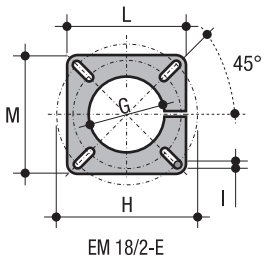
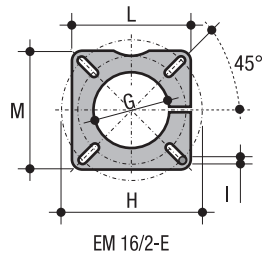
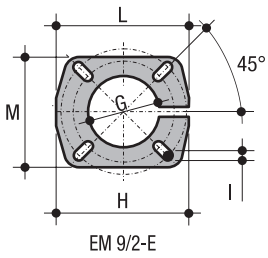
MODELO	A	B	C	D	E	F	N*	O*
	mm	mm	mm	mm	mm	Ø mm	mm	mm
EM 9/2-E	280	247	417	40÷140	195	90	515	195
EM 16/2-E	310	282	480	60÷150	215	108	535	210
EM 18/2-E	275	340	675	60÷275	274	114	640	240
EM 26/2-E	360	350	750	100÷265	275	140	650	240
EM 40/2-E	420	423	880	120÷310	350	140	835	260

* Las dimensiones son para quemador con rampa de gas de 20 mbar instalada.

Campos de trabajo



Brida de conexión



MODELO	G	H	I	L	M
	Ø mm	Ø mm	Ø mm	Ø mm	Ø mm
EM 9/2-E	95	140÷180	M8	180	154
EM 16/2-E	115	150÷200	M8	166	166
EM 18/2-E	120	155÷210	M8	180	180
EM 26/2-E	155	172÷225	M10	205	205
EM 40/2-E	155	172÷225	M10	205	205

MODELO	CAUDAL	POTENCIA TÉRMICA	MOTOR	CONEXIÓN DE RED	PRESIÓN MINIMA GN	PRESIÓN MINIMA GPL	PRESIÓN MÁXIMA	PESO (QUEMADOR + RAMPA)	ACESORIO KIT GLP	CÓDIGO	PRECIO
	m³/h	kW	230V ~ 50Hz	Ø	mbar*	mbar*	mbar**	kg	código		€
EM 9/2-E.D3	4.3÷9	43÷89.5	100 W mon.	3/4"	18	19	360	14 + 3.6		L510008934	3.387
EM 16/2-E.D3	5.5÷15.3	55÷153	150 W mon.	3/4"	28	27	360	18 + 4.2	L50000012	L510015334	3.972
EM 16/2-E.D4	5.5÷15.3	55÷153	150 W mon.	3/4"	19	-	360	18 + 4	-	L510015344	4.070
EM 18/2-E.D3	9.9÷17	99÷169	185 W mon.	3/4"	23	14	360	25 + 6.5	-	L510016934	4.062
EM 26/2-E.D6	9÷23.2	90÷231	220 W mon.	1"	18	-	360	31 + 7.7	-	L510023164	5.224
EM 40/2-E.D7	11.5÷39.2	115÷390	370 W mon.	1 1/4"	23	-	360	44 + 11.7	-	L510039074	5.936
EM 40/2-E.D4	11.5÷39.2	115÷390	370 W mon.	3/4"	62	32	360	44 + 10	-	L510039044	5.627

* Presión mínima de Gas en entrada de rampa para obtener la máxima potencia del quemador con presión en cámara de combustión de 0 mbar.

** Presión máxima de funcionamiento de la válvula de gas.

Nota: - Posibilidad de disponer de modelos de quemador con cañón largo, consultar con nuestro Dpto. Técnico.





QUEMADORES DE GAS LOW NOX



Quemadores de 1 etapa. Bajísimas emisiones de NOx (clase 3 ≤ 80 mg/kW/h) obtenidas mediante cabeza de quemador especial

Para trabajar con Gas natural

Rampa de gas con estabilizador, doble valvula y filtro

Cabeza de combustion regulable

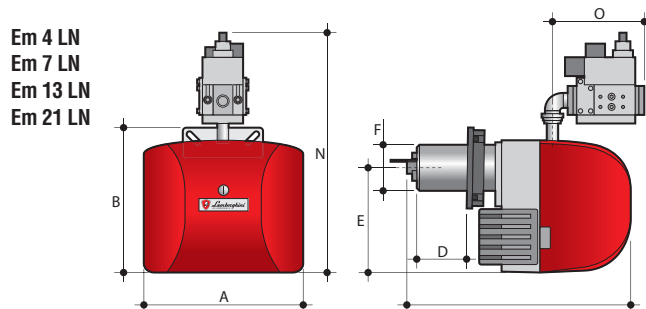
Regulador de aire de combustion externo al quemador (modelos Em 4 LN y Em 7 LN) o interno (modelos Em 13 LN y EM 21 LN)

Ventilación estabilizada

Clapeta de cierre de aire por gravedad en el apagado

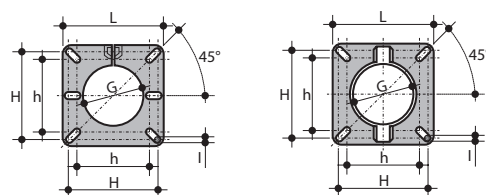
Código quemador	Modelo quemador	Euro
0U3C7CXD	EM 4 LN 15	2.857
0U3C7DXD	EM 4 LN 15 L	2.902
0U3C9AXD	EM 7 LN 15	2.902
0U3C9BXD	EM 7 LN 15 L	2.962
0U3C9CXD	EM 7 LN 20	3.121
0U3C9DXD	EM 7 LN 20 L	3.238
0U3CCAXD	EM 13 LN 20	3.457
0U3CCBXD	EM 13 LN 20 L	3.521
0U3CDAXD	EM 21 LN 20	3.930
0U3CDBXD	EM 21 LN 20 L	3.993
0U3CDCXD	EM 21 LN 25	4.287
0U3CDDXD	EM 21 LN 25 L	4.352

Dimensiones (en mm)



Em 4 LN
Em 7 LN
Em 13 LN
Em 21 LN

Brida conexión



Em 4 LN - Em 7 LN

Em 13 LN - Em 21 LN

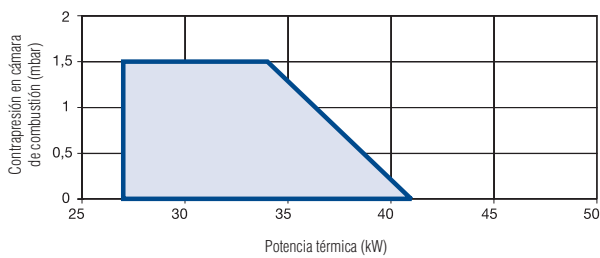
MODELO	A	B	C	D (min-max)	E	F	N	O	G	h ÷ H	I	L
	mm	mm	mm	mm	mm	Ø mm	mm	mm	Ø mm	Ø mm	mm	mm
EM 4 LN 15	269	266	338	58 - 98	194	80	400	168	95	96 - 120	M8	145
EM 4 LN 15 L	269	266	418	58 - 178	194	80	400	168	95	96 - 120	M8	145
EM 7 LN 15	304	291	393	76	218	80	438	168	95	96 - 120	M8	145
EM 7 LN 15 L	304	291	461	76 - 149	218	80	438	168	95	96 - 120	M8	145
EM 7 LN 20	304	291	393	76	218	80	438	168	95	96 - 120	M8	145
EM 7 LN 20 L	304	291	461	76 - 149	218	80	438	168	95	96 - 120	M8	145
EM 13 LN 20	373	340	581	85 - 170	245	108	560	220	128	108 - 158	M8	188
EM 13 LN 20 L	373	340	681	85 - 270	245	108	560	220	128	108 - 158	M8	188
EM 21 LN 20	373	340	581	85 - 170	245	115	560	220	134	108 - 158	M8	188
EM 21 LN 20 L	373	340	681	85 - 270	245	115	560	220	134	108 - 158	M8	188
EM 21 LN 25	373	340	581	85 - 170	245	115	560	220	134	108 - 158	M8	188
EM 21 LN 25 L	373	340	681	85 - 270	245	115	560	220	134	108 - 158	M8	188

Datos técnicos

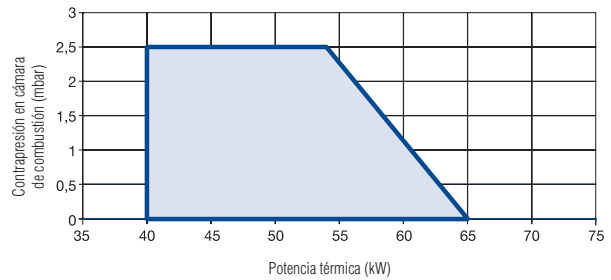
Modelo	Caudal	Potencia térmica	Motor	Consumo ventilador motor	Conexión rampa gas
	m ³ /h	kW			
EM 4 LN 15	2,7 - 4,1	27 - 41	230 V / 50 Hz / monofase	75	1/2"
EM 4 LN 15 L	2,7 - 4,1	27 - 41	230 V / 50 Hz / monofase	75	1/2"
EM 7 LN 15	4 - 6,5	40 - 65	230 V / 50 Hz / monofase	100	1/2"
EM 7 LN 15 L	4 - 6,5	40 - 65	230 V / 50 Hz / monofase	100	1/2"
EM 7 LN 20	4 - 6,5	40 - 65	230 V / 50 Hz / monofase	100	3/4"
EM 7 LN 20 L	4 - 6,5	40 - 65	230 V / 50 Hz / monofase	100	3/4"
EM 13 LN 20	7,5 - 12,1	75 - 120	230 V / 50 Hz / monofase	180	3/4"
EM 13 LN 20 L	7,5 - 12,1	75 - 120	230 V / 50 Hz / monofase	180	3/4"
EM 21 LN 20	8,5 - 15,0	85 - 150	230 V / 50 Hz / monofase	180	3/4"
EM 21 LN 20 L	8,5 - 15,0	85 - 150	230 V / 50 Hz / monofase	180	3/4"
EM 21 LN 25	8,5 - 15,0	85 - 150	230 V / 50 Hz / monofase	180	1"
EM 21 LN 25 L	8,5 - 15,0	85 - 150	230 V / 50 Hz / monofase	180	1"

Campo de trabajo

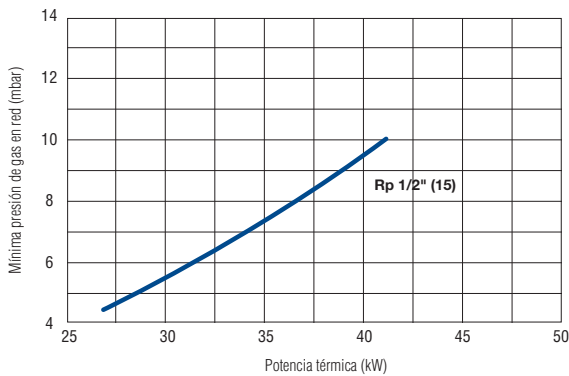
Em 4 LN



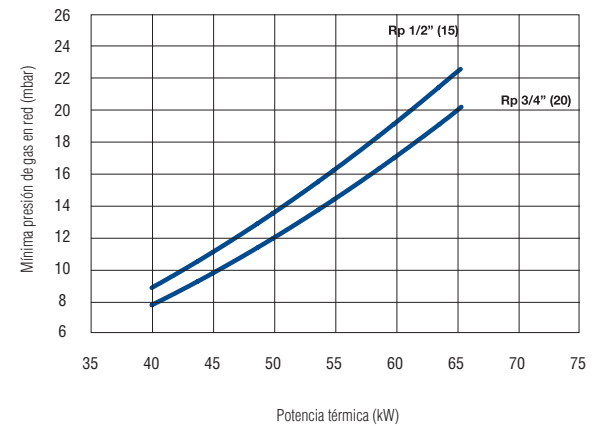
Em 7 LN



Em 4 LN

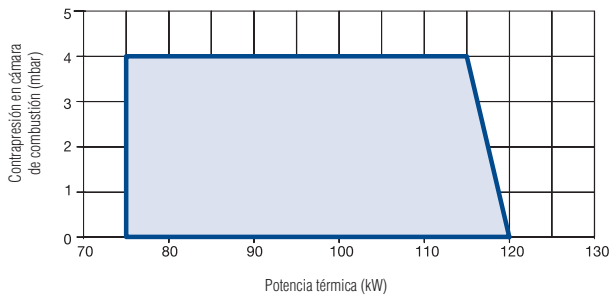


Em 7 LN

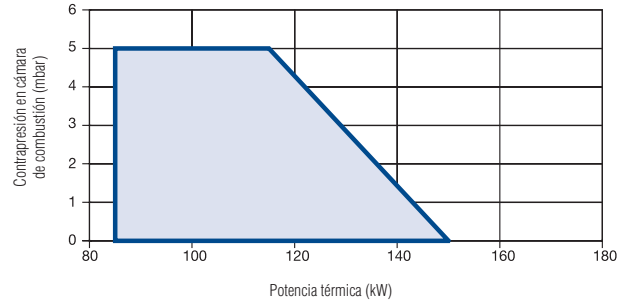


Campo de trabajo

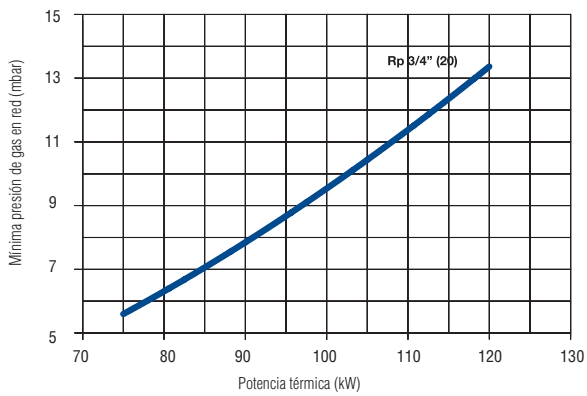
Em 13 LN



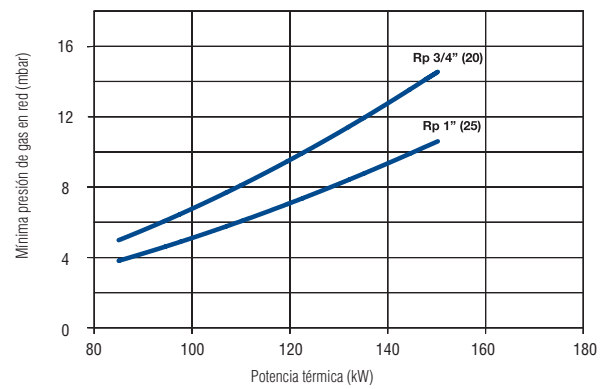
Em 21 LN



Em 13 LN



Em 21 LN



Em LN/PR



AB: 2 Etapas / PR: 2 Etapas progresivo

Quemadores de 2 etapas progresivos (excepto modelo Em 13, 2 etapas).
Bajísimas emisiones de NOx (clase 3 ≤ 80 mg/kW/h) obtenidas mediante cabeza de quemador especial

Para trabajar con Gas natural

Posibilidad de trabajar de forma modulante si se incorpora kit de modulación

Rampa de gas con estabilizador, doble válvula y filtro

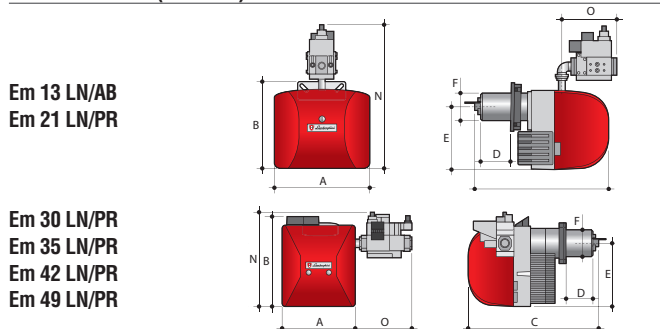
Cabeza de combustión regulable

Servocomando eléctrico sobre clapeta de cierre

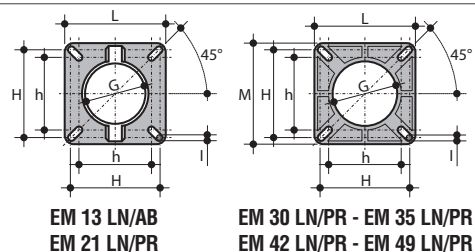
Ventilación estabilizada

Código quemador	Modelo quemador	Euro
OU3BCAXD	EM 13 LN AB 20	3.930
OU3BCBXD	EM 13 LN AB 20 L	3.995
OU3BDAXD	EM 21 LN PR 25	6.141
OU3BDBXD	EM 21 LN PR 25 L	6.190
OU3BEAXD	EM 30 LN PR 25	6.943
OU3BEBXD	EM 30 LN PR 25 L	7.007
OU3BECXD	EM 30 LN PR 32	7.175
OU3BEDXD	EM 30 LN PR 32 L	7.231
OU3BEEXD	EM 30 LN PR 40	7.697
OU3BEFXD	EM 30 LN PR 40 L	7.746
OU3BFAXD	EM35 LN PR 25	7.034
OU3BFCXD	EM35 LN PR 32	7.265
OU3BFECD	EM35 LN PR 40	7.781
OU3BGAXD	EM 42 LN PR 25	7.556
OU3BGCXD	EM 42 LN PR 32	7.836
OU3BGEXD	EM 42 LN PR 40	8.238
OU3BGGXD	EM 42 LN PR 50	9.329
OU3BHAXD	EM 49 LN PR 32	8.300
OU3BHBXD	EM 49 LN PR 32 L	8.358
OU3BHCD	EM 49 LN PR 40	8.809
OU3BHDXD	EM 49 LN PR 40 L	8.873
OU3BHEXD	EM 49 LN PR 50	9.899
OU3BHFCD	EM 49 LN PR 50 L	9.956

Dimensiones (en mm)



Brida conexión



Modelo	A	B	C	D (min-max)	E	F	N	O	G	h ÷ H	I	L	M
	mm	mm	mm	mm	mm	Ø mm	mm	mm	Ø mm	Ø mm	mm	mm	mm
EM 13 LN AB 20	373	340	581	85-170	245	108	560	-	128	108-158	M8	188	-
EM 13 LN AB 20 L	373	340	681	85-270	245	108	560	-	128	108-158	M8	188	-
EM 21 LN PR 25	373	340	581	85-170	245	115	560	-	134	108-158	M8	188	-
EM 21 LN PR 25 L	373	340	681	85-270	245	115	560	-	134	108-158	M8	188	-
EM 30 LN PR 25	396	491	754	163	-	113	508	200	164	131-179	M10	215	223
EM 30 LN PR 25 L	396	491	899	308	-	113	508	200	164	131-179	M10	215	223
EM 30 LN PR 32	396	491	754	163	-	113	508	200	164	131-179	M10	215	223
EM 30 LN PR 32 L	396	491	899	308	-	113	508	200	164	131-179	M10	215	223
EM 30 LN PR 40	396	491	754	163	-	113	517	330	164	131-179	M10	215	223
EM 30 LN PR 40 L	396	491	899	308	-	113	517	330	164	131-179	M10	215	223
EM35 LN PR 25	396	491	778	178	-	131	508	200	164	131-179	M10	215	223
EM35 LN PR 32	396	491	908	178	-	131	508	200	164	131-179	M10	215	223
EM35 LN PR 40	396	491	778	178	-	131	517	330	164	131-179	M10	215	223
EM 42 LN PR 25	396	491	798	198	-	148	508	200	168	131-179	M10	215	223
EM 42 LN PR 32	396	491	798	198	-	148	508	200	168	131-179	M10	215	223
EM 42 LN PR 40	396	491	798	198	-	148	517	330	168	131-179	M10	215	223
EM 42 LN PR 50	396	491	798	198	-	148	567	330	168	131-179	M10	215	223
EM 49 LN PR 32	426	533	874	253	384	168	543	245	198	157-192	M10	241	241
EM 49 LN PR 32 L	426	533	974	353	384	168	543	245	198	157-192	M10	241	241
EM 49 LN PR 40	426	533	874	253	384	168	553	318	198	157-192	M10	241	241
EM 49 LN PR 40 L	426	533	974	353	384	168	553	318	198	157-192	M10	241	241
EM 49 LN PR 50	426	533	874	253	384	168	603	318	198	157-192	M10	241	241
EM 49 LN PR 50 L	426	533	974	353	384	168	603	318	198	157-192	M10	241	241

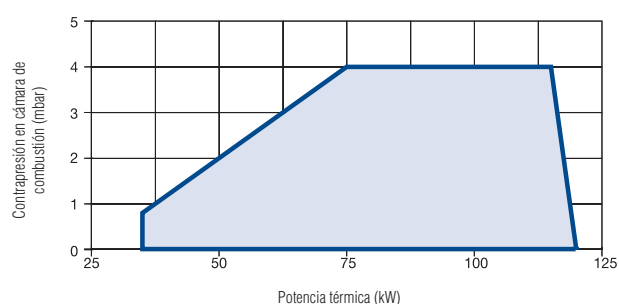
Em LN / PR Quemadores de gas "Low NOx"

Datos técnicos

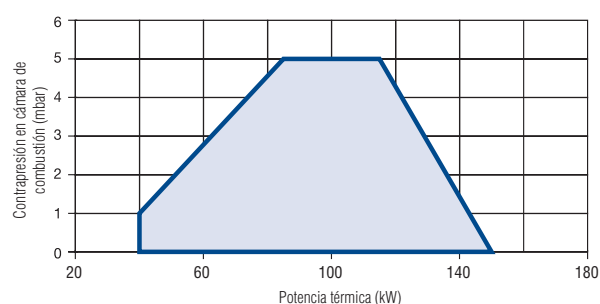
Modelo	Caudal m³/h	Potencia kW	Alimentación eléctrica	Consumo ventilador motor	Conexión rampa gas
EM 13 LN AB 20	3,5 - 12,0	35 - 120	230 V/ 50 Hz / monofase	0,18 kW	3/4
EM 13 LN AB 20 L	3,5 - 12,0	35 - 120	230 V/ 50 Hz / monofase	0,18 kW	3/4
EM 21 LN PR 25	4,0 - 15,0	40 - 150	230 V/ 50 Hz / monofase	0,18 kW	1"
EM 21 LN PR 25 L	4,0 - 15,0	40 - 150	230 V/ 50 Hz / monofase	0,18 kW	1"
EM 30 LN PR 25	6,0 - 19,0	60 - 190	230 V/ 50 Hz / monofase	0,25 kW	1"
EM 30 LN PR 25 L	6,0 - 19,0	60 - 190	230 V/ 50 Hz / monofase	0,25 kW	1"
EM 30 LN PR 32	6,0 - 19,0	60 - 190	230 V/ 50 Hz / monofase	0,25 kW	1" 1/4
EM 30 LN PR 32 L	6,0 - 19,0	60 - 190	230 V/ 50 Hz / monofase	0,25 kW	1" 1/4
EM 30 LN PR 40	6,0 - 19,0	60 - 190	230 V/ 50 Hz / monofase	0,25 kW	1" 1/2
EM 30 LN PR 40 L	6,0 - 19,0	60 - 190	230 V/ 50 Hz / monofase	0,25 kW	1" 1/2
EM35 LN PR 25	6,5 - 26,0	65 - 260	230 V/ 50 Hz / monofase	0,37 kW	1"
EM35 LN PR 32	6,5 - 26,0	65 - 260	230 V/ 50 Hz / monofase	0,37 kW	1" 1/4
EM35 LN PR 40	6,5 - 26,0	65 - 260	230 V/ 50 Hz / monofase	0,37 kW	1" 1/2
EM 42 LN PR 25	9,0 - 35,0	90 - 350	230 V/ 50 Hz / monofase	0,37 kW	1"
EM 42 LN PR 32	9,0 - 35,0	90 - 350	230 V/ 50 Hz / monofase	0,37 kW	1" 1/4
EM 42 LN PR 40	9,0 - 35,0	90 - 350	230 V/ 50 Hz / monofase	0,37 kW	1" 1/2
EM 42 LN PR 50	9,0 - 35,0	90 - 350	230 V/ 50 Hz / monofase	0,37 kW	2"
EM 49 LN PR 32	13,2 - 49,0	132 - 490	230 V/ 50 Hz / monofase	0,62 kW	1" 1/4
EM 49 LN PR 32 L	13,2 - 49,0	132 - 490	230 V/ 50 Hz / monofase	0,62 kW	1" 1/4
EM 49 LN PR 40	13,2 - 49,0	132 - 490	230 V/ 50 Hz / monofase	0,62 kW	1" 1/2
EM 49 LN PR 40 L	13,2 - 49,0	132 - 490	230 V/ 50 Hz / monofase	0,62 kW	1" 1/2
EM 49 LN PR 50	13,2 - 49,0	132 - 490	230 V/ 50 Hz / monofase	0,62 kW	2"
EM 49 LN PR 50 L	13,2 - 49,0	132 - 490	230 V/ 50 Hz / monofase	0,62 kW	2"

Campo de trabajo

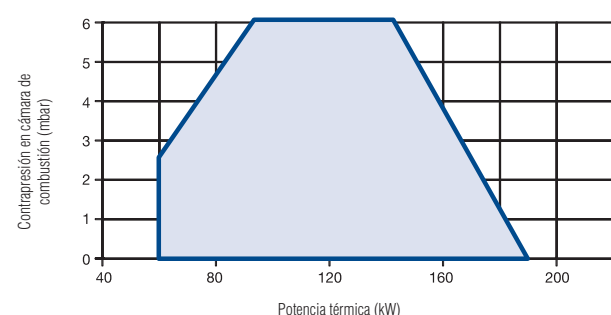
Em 13 LN AB



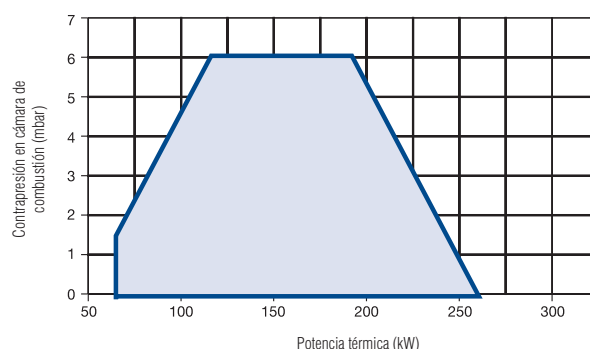
Em 21 LN PR



Em 30 LN PR

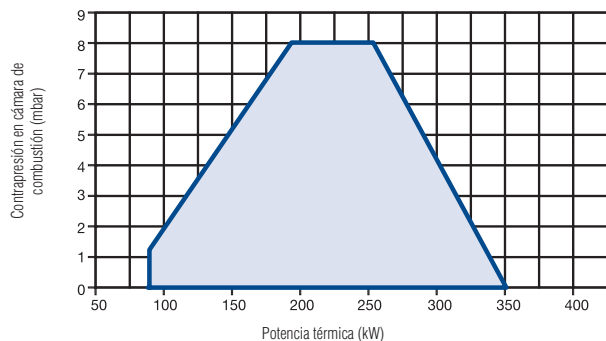


Em 35 LN PR

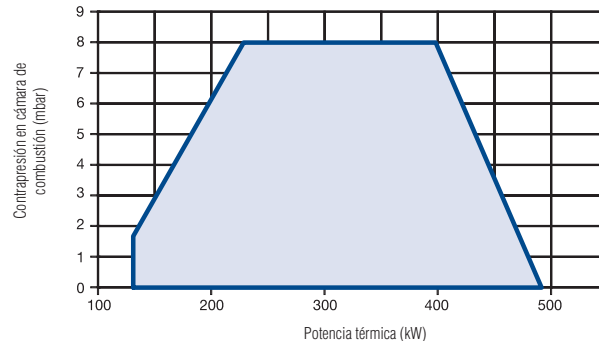


Campo de trabajo

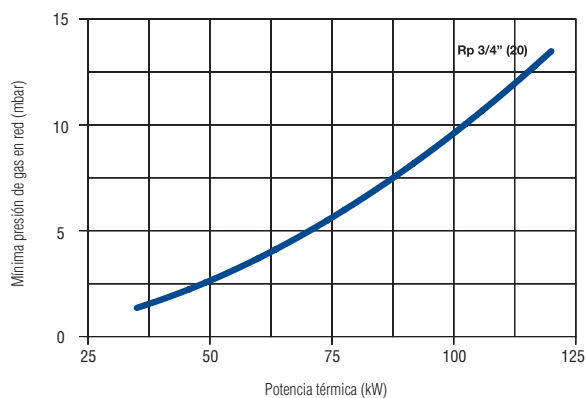
Em 42 LN PR



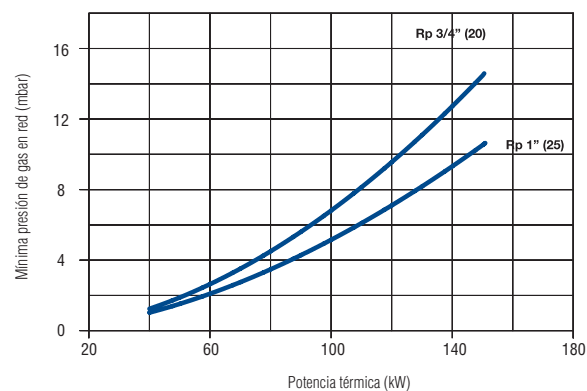
Em 49 LN PR



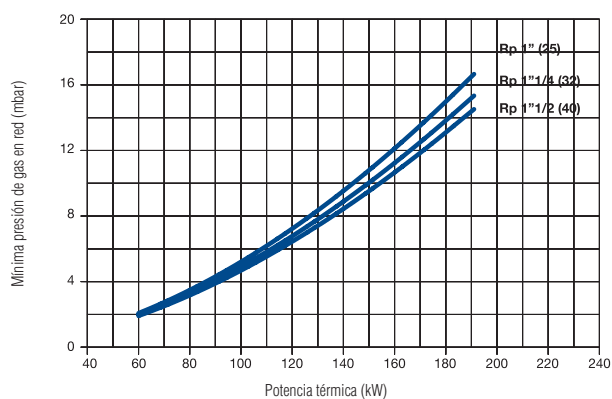
Em 13 LN AB



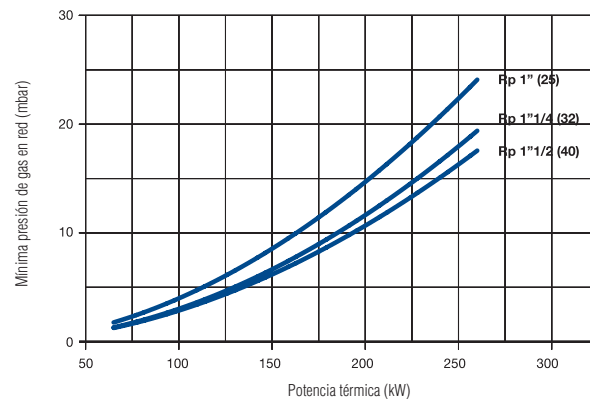
Em 21 LN PR



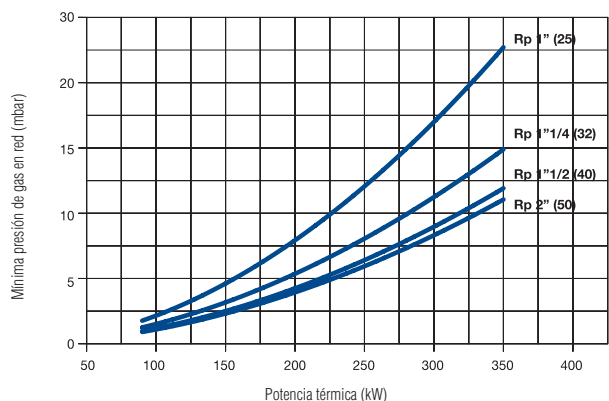
Em 30 LN PR



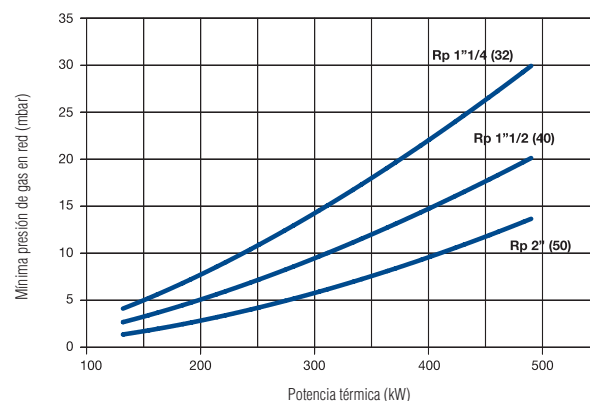
Em 35 LN PR



Em 42 LN PR



Em 49 LN PR





ACCESORIOS

ACCESORIOS PARA QUEMADORES DE GAS



Kit control de estanqueidad

Código	Descripción	Quemadores	PRECIO
L500000005	Kit control de estanqueidad C.T.	Todos los quemadores a gas EM, PM*, EM LN	995

* Excluidos modelos EM 3-E D1, EM 6-E D1 y LMB G

Accesorios de transformación de gas



Código	Descripción	Quemadores	PRECIO
L500000012	Kit transformación a GLP	EM 16-E - EM 16/2-E	134



Código	Descripción	Quemadores	PRECIO
L500000015	Kit transformación a GLP	EM 26-E - EM 26/2-E	459

ACCESORIOS DE MODULACIÓN ELÉCTRICA PARA TODOS LOS QUEMADORES 2 ETAPAS PROGRESIVOS



Kit modulación temperatura

Código	Descripción	Quemadores	PRECIO
L500000007	Kit modulación temperatura 0-130°C*	Todos los quemadores de 2 etapas progresivos	2.152
L500000008	Kit modulación temperatura 150-450°C**	Todos los quemadores de 2 etapas progresivos	2.950

*Para uso en calderas de agua caliente. - ** Para uso en calderas de agua sobrecalentada y aceite térmico.



Kit modulación presión

Código	Descripción	Quemadores	PRECIO
L500000009	Kit modulación presión 0-4 bar	Todos los quemadores de 2 etapas progresivos	3.210
L500000010	Kit modulación presión 0-10 bar	Todos los quemadores de 2 etapas progresivos	3.210
L500000011	Kit modulación presión 0-25 bar	Todos los quemadores de 2 etapas progresivos	2.943

Para uso en calderas de vapor



**INDICACIONES
BÁSICAS
SELECCIÓN
QUEMADORES**

SELECCIÓN QUEMADOR: Gasóleo

Para poder seleccionar adecuadamente un quemador, necesitamos **dos datos fundamentales de la caldera:**

- **Gasto Calorífico Máximo**, que es la Potencia máxima de la caldera según la cantidad de combustible quemado,
- **Δp lado de humos**, que es la presión que debe vencer el quemador para que se produzca tiro a partir del collarín de la caldera,

Cuidado con los términos: nosotros siempre hablamos de Potencia Nominal útil y Gasto calorífico P.C.I., pero en algunos casos nos podremos encontrar con Potencia útil para referirse a la Potencia Nominal útil, y Potencia Nominal para referirse al Gasto calorífico P.C.I.

Del quemador, igualmente tendremos que tener **dos datos fundamentales:**

- **Potencia térmica máxima**,
- **Gráfica del Campo de Trabajo** del quemador,

Cruzamos ambos datos y confirmamos que el quemador seleccionado es el adecuado.

Ejemplo.- Seleccionar un quemador de **Gasoil**, para una caldera de Acero de 300 kW útiles.

Selección Quemador. Lo primero, obtener los dos datos necesarios de la caldera:

- Gasto calorífico P.C.I. máx.: 326 kW,
- Δp lado de humos: 3,3 mbar
(puede estar en mbar o en mm c.a., Cambio unidades: 1mbar = 10 mm c.a.)

Con estos datos, nos vamos a los datos del quemador:

Comprobamos que la **Potencia térmica máxima del quemador sea superior al Gasto calorífico P.C.I. de la caldera;**

- El modelo EM 40/2, podría quemar 40 kg/h de gasóleo (474 kW), y como vemos en el campo de trabajo del quemador la pérdida de carga de los 3,3 mbar las vence sin problemas, con lo que sería OK.

Datos técnicos

El cruce de los **datos debe quedar en el interior de la gráfica**, si no fuese así, el quemador no sería el correcto para la caldera; normalmente nos deberemos ir a un quemador mayor y comprobar los valores de nuevo

Con esto, **hemos concluido la selección del quemador correcto para esta caldera**, ahora bien, en tarifa, disponemos de varias opciones para adaptarnos mejor a nuestras necesidades.

OTRAS CARACTERÍSTICAS A TENER EN CUENTA

En el catálogo, disponemos de quemadores con **Cañón regulable**, o quemadores de **Boca Corta** suelen ser más adecuados para las calderas de hierro fundido y los de **Boca Larga**, para las calderas de Acero, con un mayor espesor de aislamiento en puerta. La llama debe comenzar en el propio hogar de combustión, si comienza en el aislamiento será imposible regular la combustión y acabará destruyéndole. Si comienza excesivamente dentro de la cámara de combustión, perderemos superficie de intercambio, con la consiguiente pérdida de potencia y de rendimiento.

Así, por continuar con el ejemplo de cálculo, vemos que el quemador ECO 40/2, tiene una boca regulable entre 70 y 320 mm.

En el caso de los quemadores de Gasóleo, la selección estaría finalizada, pero en el caso de los quemadores de gas, debemos tener en cuenta, además la presión de alimentación del combustible. Esta presión, es la que nos asegura el caudal de gas suficiente para obtener la máxima potencia de la caldera y debe vencer las pérdidas de carga de la rampa, del quemador y de la propia caldera.



SELECCIÓN QUEMADOR: Gas

En principio, el procedimiento de selección de un quemador a gas es el mismo que con el gasóleo, Reflejamos las características de la caldera en el gráfico del quemador, vemos que podemos poner el EM 40/2-E en dos etapas.

Pero en gas, tenemos que conocer el tipo de gas (Gas Natural o Propano) y la presión de disponible en la instalación, para poder seleccionar adecuadamente la rampa de gas.

La RAMPA DE GAS es la unión entre la instalación de gas y el quemador, su característica fundamental es el diámetro (a más diámetro, menos presión necesaria).

En las tablas del quemador, a la hora de seleccionar la rampa de gas adecuada, podemos encontrar dos presiones:

- Presión máxima, de funcionamiento de la válvula, por encima de ella, la válvula se bloquea.
- Presión mínima, la necesaria para obtener el máximo de potencia del quemador, según el gas con el que queramos trabajar (Gas Natural o G.L.P.). Debemos recordar que esta presión es la que debe existir a la salida del quemador, por lo que a la indicada en las tablas, debemos sumarle las pérdidas de carga de la caldera.

En el caso de la caldera anterior, 3,3 mbar de pérdida de carga y 326 kW, ya con el quemador EM40/2 seleccionado, vemos en las tablas que tenemos varias posibilidades: D7 sólo para gas natural, con una presión mínima de 23 mbar, calibre de 1,1/4". y D4 para gas natural o propano, con presiones mínimas de 62 y 32 mbar, respectivamente. Calibre 3/4".

El quemador adecuado para mi instalación será:

- EM 40/2-E **D7**, si disponemos de gas natural con una presión mínima de 25,09mbar (1,1/4").
- Pero si dispusiéramos de Gas Natural, con una presión mínima de 64,09mbar, podríamos poner la **D4**, reduciendo el diámetro de 1 1/4" a 3/4".
- EM 40/2-E **D4**, si disponemos de Propano con una presión mínima de 34,09mbar (3/4").

Nota: Siempre hay que seleccionar primero el quemador y después la rampa, las características de esta son distintas según el quemador.





Lamborghini
CALORECLIMA

OFICINAS CENTRALES

Lamborghini Caloreclima

Avenida de Italia, 2

28820 Coslada (Madrid)

Tel. 91 661 23 04

e-mail: marketing@lamborghini.es

www.lamborghini.es

